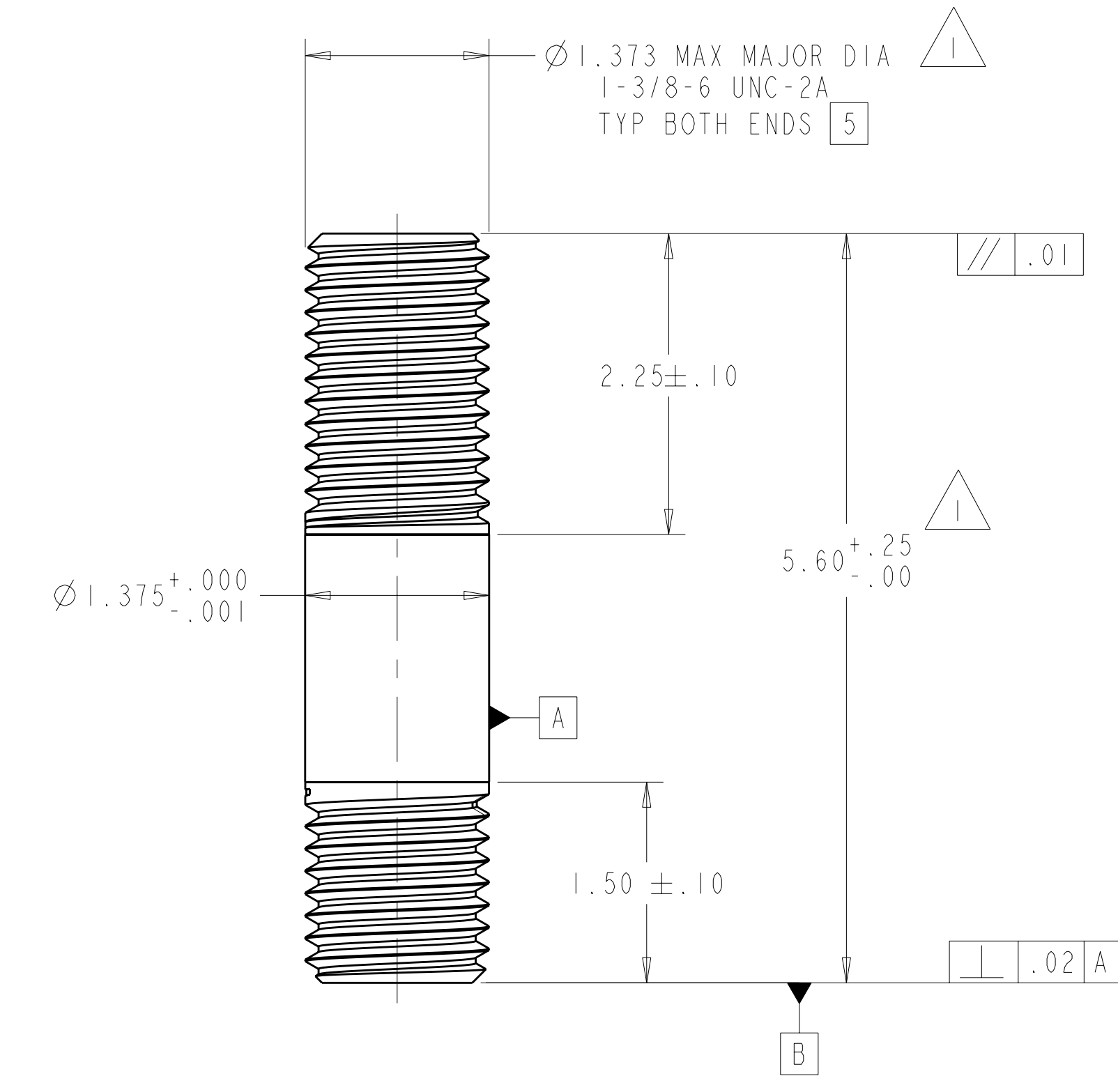
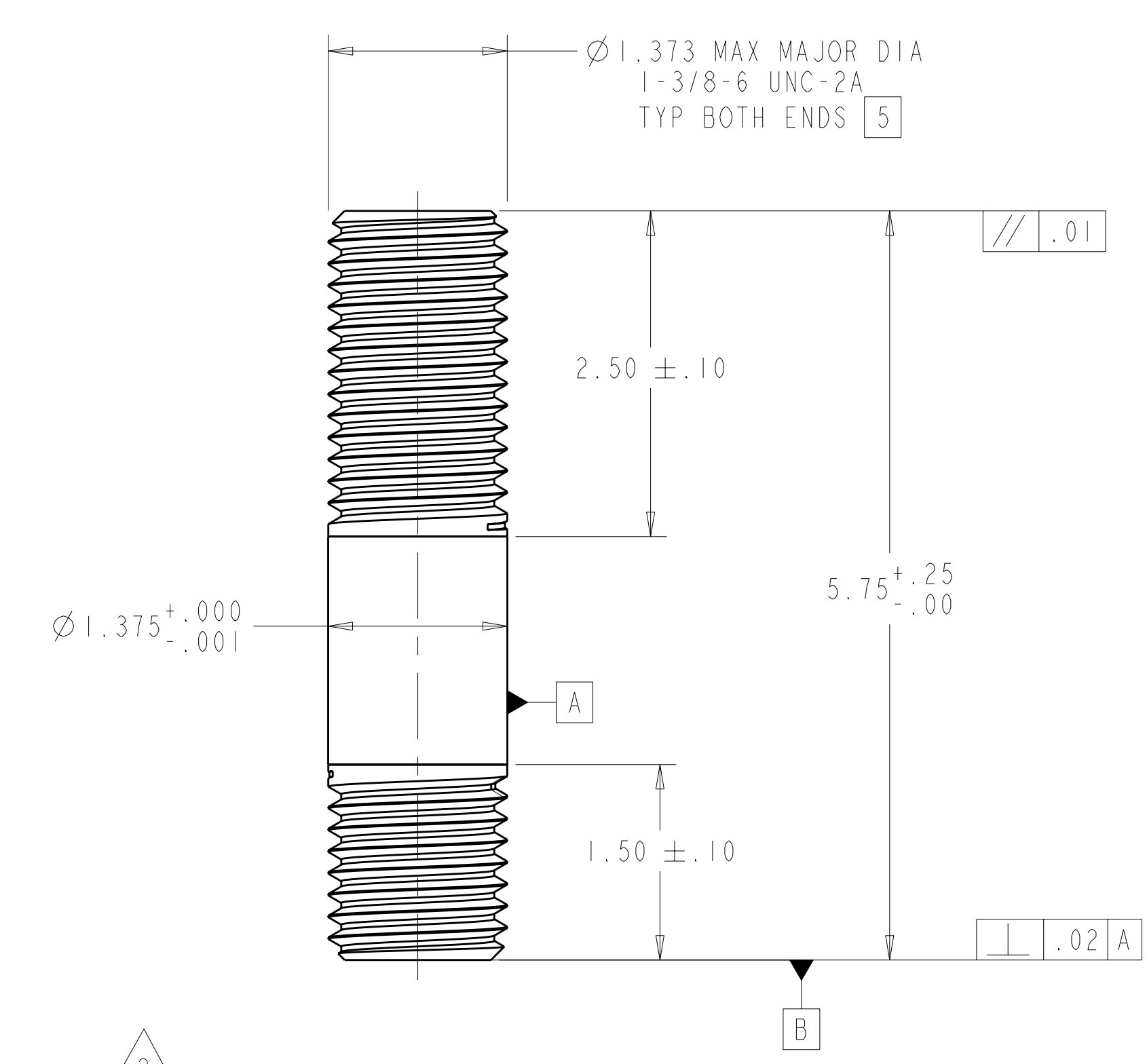


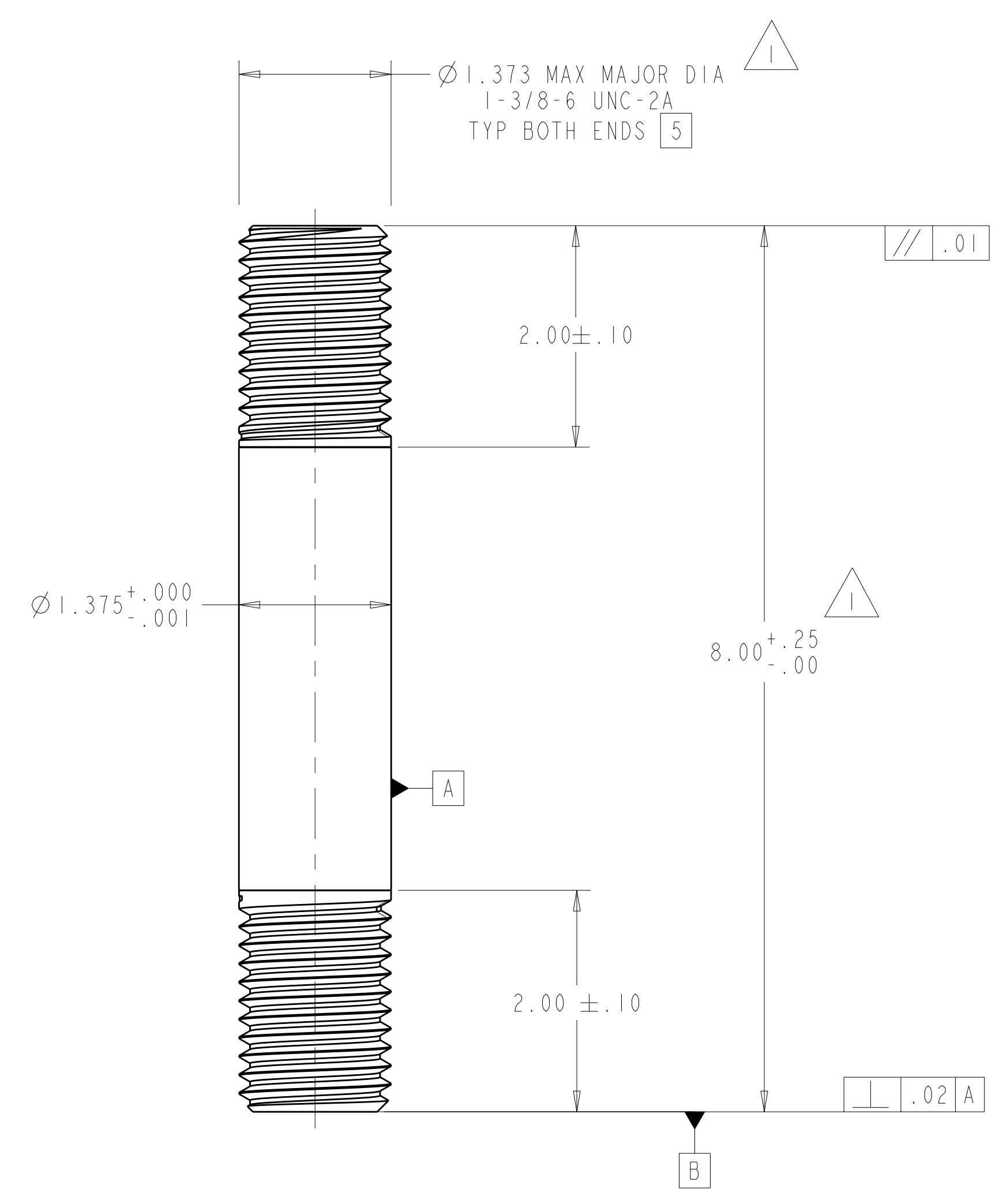
- NOTES
- DRAWING PREPARED IN ACCORDANCE WITH ASME Y14.100-2004.
 - INTERPRET DIMENSIONS AND TOLERANCES PER ASME Y14.5M-1994.
 - DIMENSIONS ARE IN INCHES
 - MAGNETIC PERMEABILITY NOT TO EXCEED 1.02 AS TESTED BY A SEVERN INDICATOR. AVAILABLE FROM:
SEVERN ENGINEERING
AUBURN, ALABAMA 36830
WWW.SEVERNENGINEERING.COM
- 1 5 THREADS TO BE ROLLED AFTER HEAT TREAT WITH MAXIMUM OF TWO INCOMPLETE THREADS PER SAE-8879D.



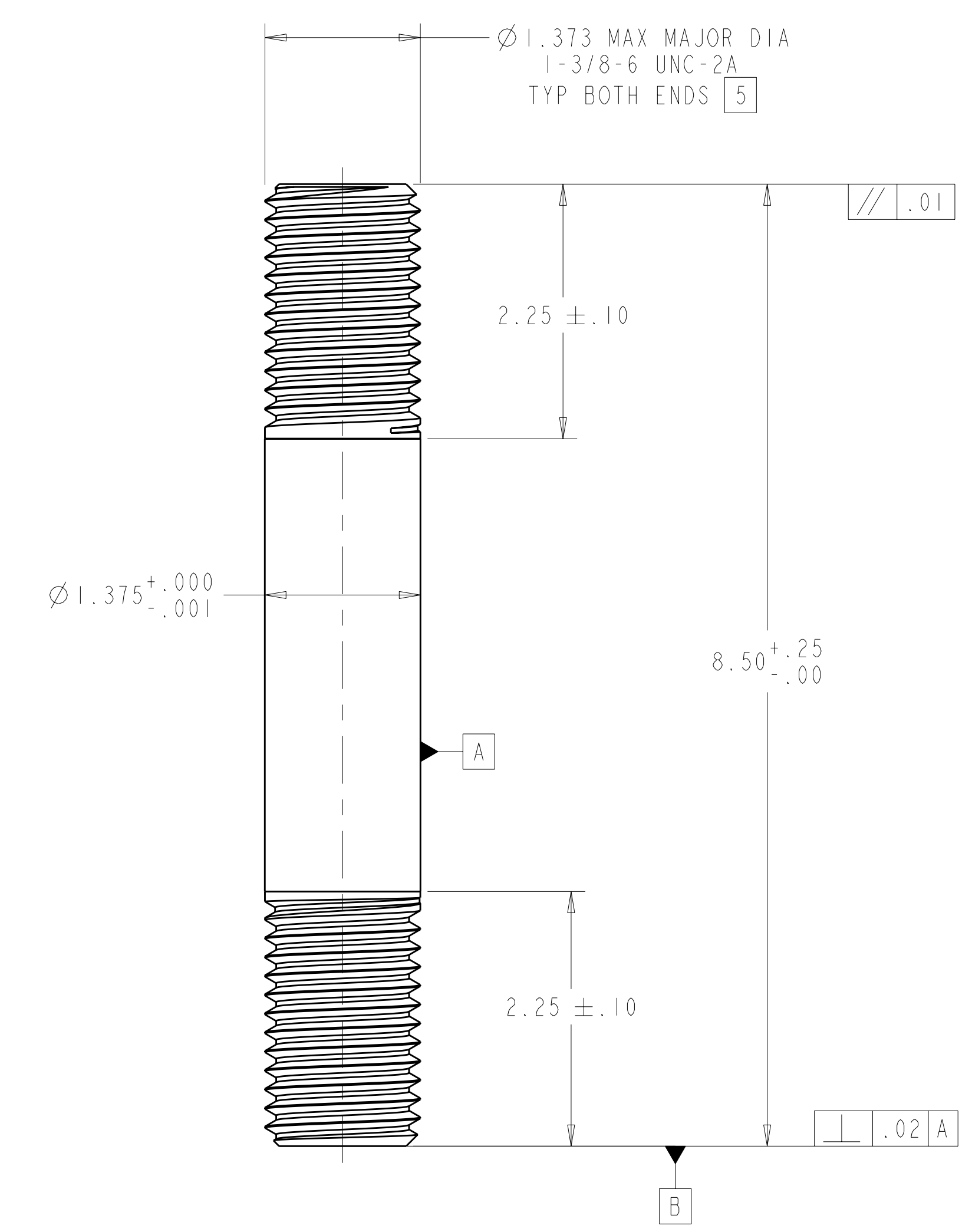
-1 MCWF FLANGE STUD
SCALE 1.00



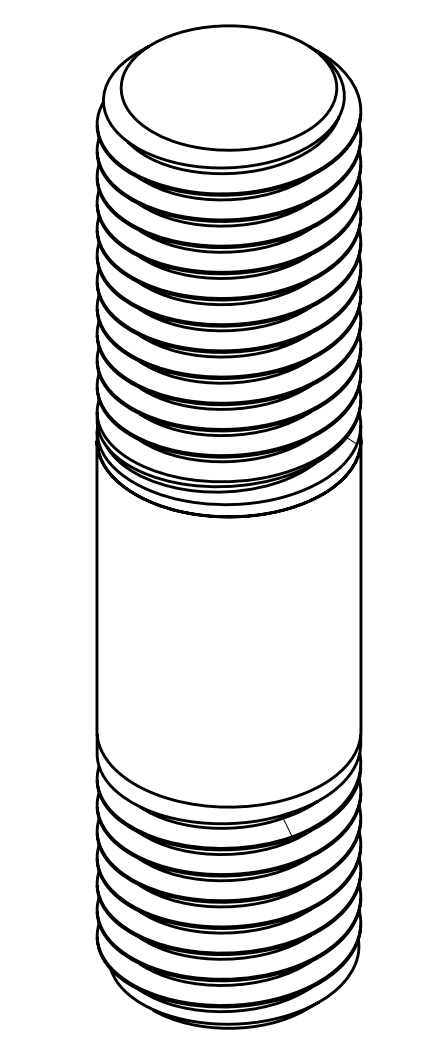
-2 MCWF FLANGE STUD
SCALE 1.00



-3 MCWF FLANGE STUD
SCALE 1.00



-4 MCWF FLANGE STUD
SCALE 1.00



ISOMETRIC VIEW
SCALE 1.00

REV	DESCRIPTION	BY	DATE	CHK	DEPT	DATE	PE	REQ	DATE	ORNL	DOC	DATE
2	ADDED PARTS -3, -4 PER ECN # 5287	GM	10/07	MJC		10/07						
1	PER ECN # 5244	GM	04/07	MJC			DEW					
1	5.60 WAS 7.50, 8.00 WAS 10.50											
0	ORIGINAL ISSUE	GM	02/07									

REV	DESCRIPTION	BY	DATE	CHK	DEPT	DATE	PE	REQ	DATE	ORNL	DOC	DATE
2	AR	AR	AR	AR								
2	AR		AR	AR								
1	AR	AR	AR	AR								
1	AR		AR	AR								

REV	DESCRIPTION	BY	DATE	CHK	DEPT	DATE	PE	REQ	DATE	ORNL	DOC	DATE
2	AR	AR	AR	AR								
2	AR		AR	AR								
1	AR	AR	AR	AR								
1	AR		AR	AR								

REV	DESCRIPTION	BY	DATE	CHK	DEPT	DATE	PE	REQ	DATE	ORNL	DOC	DATE
2	AR	AR	AR	AR								
2	AR		AR	AR								
1	AR	AR	AR	AR								
1	AR		AR	AR								

REV	DESCRIPTION	BY	DATE	CHK	DEPT	DATE	PE	REQ	DATE	ORNL	DOC	DATE
2	AR	AR	AR	AR								
2	AR		AR	AR								
1	AR	AR	AR	AR								
1	AR		AR	AR								

REV	DESCRIPTION	BY	DATE	CHK	DEPT	DATE	PE	REQ	DATE	ORNL	DOC	DATE
2	AR	AR	AR	AR								
2	AR		AR	AR								
1	AR	AR	AR	AR								
1	AR		AR	AR								

REV	DESCRIPTION	BY	DATE	CHK	DEPT	DATE	PE	REQ	DATE	ORNL	DOC	DATE
2	AR	AR	AR	AR								
2	AR		AR	AR								
1	AR	AR	AR	AR								
1	AR		AR	AR								

REV	DESCRIPTION	BY	DATE	CHK	DEPT	DATE	PE	REQ	DATE	ORNL	DOC	DATE
2	AR	AR	AR	AR								
2	AR		AR	AR								
1	AR	AR	AR	AR								
1	AR		AR	AR								

REV	DESCRIPTION	BY	DATE	CHK	DEPT	DATE	PE	REQ	DATE	ORNL	DOC	DATE
2	AR	AR	AR	AR								
2	AR		AR	AR								
1	AR	AR	AR	AR								
1	AR		AR	AR								

REV	DESCRIPTION	BY	DATE	CHK	DEPT	DATE	PE	REQ	DATE	ORNL	DOC	DATE
2	AR	AR	AR	AR								
2	AR		AR	AR								
1	AR	AR	AR	AR								
1	AR		AR	AR								

REV	DESCRIPTION	BY	DATE	CHK	DEPT	DATE	PE	REQ	DATE	ORNL	DOC	DATE
2	AR	AR	AR	AR								
2	AR		AR	AR								
1	AR	AR	AR	AR								
1	AR		AR	AR								

REV	DESCRIPTION	BY	DATE	CHK	DEPT	DATE	PE	REQ	DATE	ORNL	DOC	DATE
2	AR	AR	AR	AR								
2	AR		AR	AR								
1	AR	AR	AR	AR								
1	AR		AR	AR								

REV	DESCRIPTION	BY	DATE	CHK	DEPT	DATE	PE	REQ	DATE	ORNL	DOC	DATE
2	AR	AR	AR	AR								
2	AR		AR	AR								
1	AR	AR	AR	AR								
1	AR		AR	AR								

REV	DESCRIPTION	BY	DATE	CHK	DEPT	DATE	PE	REQ	DATE	ORNL	DOC	DATE
2	AR	AR	AR	AR								
2	AR		AR	AR								
1	AR	AR	AR	AR								
1	AR		AR	AR								

REV	DESCRIPTION	BY	DATE	CHK	DEPT	DATE	PE	REQ	DATE	ORNL	DOC	DATE
2	AR	AR	AR	AR								
2	AR		AR	AR								
1	AR	AR	AR	AR								
1	AR		AR	AR								

REV	DESCRIPTION	BY	DATE	CHK	DEPT	DATE	PE	REQ	DATE	ORNL	DOC	DATE
2	AR	AR	AR	AR								
2	AR		AR	AR								
1	AR	AR	AR	AR								
1	AR		AR	AR								

REV	DESCRIPTION	BY	DATE	CHK	DEPT	DATE	PE	REQ	DATE	ORNL	DOC	DATE
2	AR	AR	AR	AR								
2	AR		AR	AR								
1	AR	AR	AR	AR								
1	AR		AR	AR								

REV	DESCRIPTION	BY	DATE	CHK	DEPT	DATE	PE	REQ	DATE	ORNL	DOC	DATE
2	AR	AR	AR	AR								
2	AR		AR	AR								
1	AR	AR	AR	AR								
1	AR		AR	AR								

REV	DESCRIPTION	BY	DATE	CHK	DEPT	DATE	PE	REQ	DATE	ORNL	DOC	DATE
2	AR	AR	AR	AR								
2	AR		AR	AR								
1	AR	AR	AR	AR								
1	AR		AR	AR								

REV	DESCRIPTION	BY	DATE	CHK	DEPT	DATE	PE	REQ	DATE	ORNL	DOC	DATE
2	AR	AR	AR	AR								
2	AR		AR	AR								
1	AR	AR	AR	AR								
1	AR		AR	AR								

REV	DESCRIPTION	BY	DATE	CHK	DEPT	DATE	PE	REQ	DATE	ORNL	DOC	DATE
2	AR	AR	AR	AR								
2	AR		AR	AR								
1	AR	AR	AR	AR								
1	AR		AR	AR								

REV	DESCRIPTION	BY	DATE	CHK	DEPT	DATE	PE	REQ	DATE	ORNL	DOC	DATE
2	AR	AR	AR	AR								
2	AR		AR	AR								
1	AR	AR	AR	AR								
1	AR		AR	AR								

REV	DESCRIPTION	BY	DATE	CHK	DEPT	DATE	PE	REQ	DATE	ORNL	DOC	DATE
2	AR	AR	AR	AR								
2	AR		AR	AR								
1	AR	AR	AR	AR								
1	AR		AR	AR								

REV	DESCRIPTION	BY	DATE	CHK	DEPT	DATE	PE	REQ	DATE	ORNL	DOC	DATE
2	AR	AR	AR	AR								
2	AR		AR	AR								
1	AR	AR	AR	AR								
1	AR		AR	AR								

REV	DESCRIPTION	BY	DATE	CHK	DEPT	DATE	PE	REQ	DATE	ORNL	DOC	DATE
2	AR	AR	AR	AR								
2	AR		AR</									